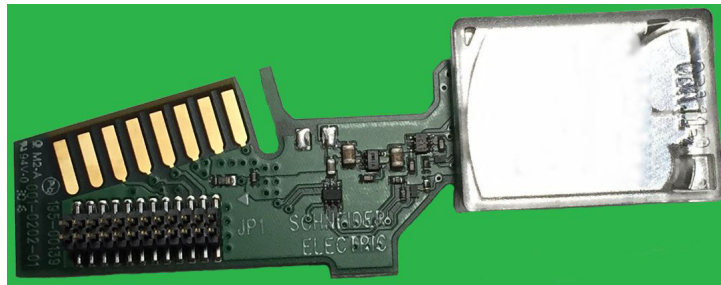


# VT8000 Room Controllers

## VT8000 CO2 Sensor Module Installation Guide VCM8001V5045



## Before you Start

Read this section in its entirety before installing the CO<sub>2</sub> sensor module to the Room Controller. Failure to follow the instructions in this section can cause permanent damage to the CO<sub>2</sub> sensor module and Room Controller.

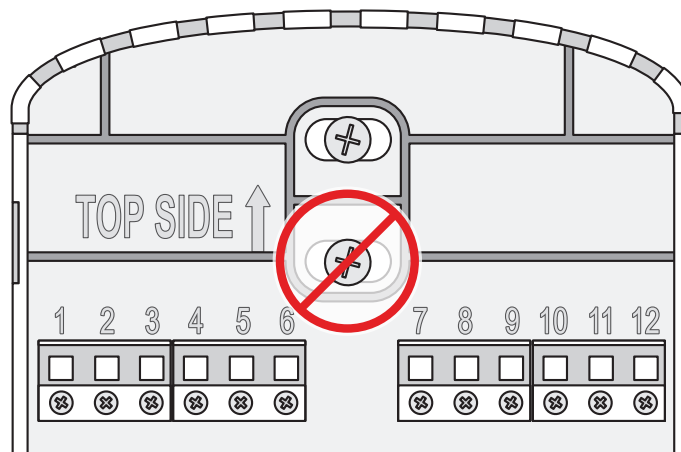
## ESD Protection

The CO<sub>2</sub> sensor module is an electronic device sensitive to Electrostatic Discharges. Always ensure you are properly connected to GND before handling the Room Controller and CO<sub>2</sub> sensor module. Use high caution when handling the CO<sub>2</sub> sensor module and avoid any contact with grey housing on CO<sub>2</sub> sensor module. Never apply pressure (bending PCB) on the module.

## Back Plate Screw

The CO<sub>2</sub> sensor module may come in contact with a TOP screw on the back plate of the Room Controller. Perform one of the following counter-measures:

- remove screw and install it in the upper hole located at the top of the back plate.
- if using lower hole, replace screw with a flat head nylon screw and ensure screw is lower than plastic edges on back plate of Room Controller.



## Operation

The CO<sub>2</sub> sensor module gets activated approximately 30 seconds after power is applied to the Room Controller. To ensure correct installation of the CO<sub>2</sub> sensor module, navigate to CO<sub>2</sub> sensor screen on Room Controller and validate the correct serial number and Firmware version are displayed.

The CO<sub>2</sub> sensor module has an auto-calibration feature and may require up to 3 weeks of operation before the module reaches full accuracy. Accuracy should be sufficient after 1 week of operation. The CO<sub>2</sub> sensor module will continuously calibrate itself over time and no other maintenance is required. It is necessary for the space/zone/room to have a non-occupancy period of several hours every week to maintain full accuracy of the CO<sub>2</sub> sensor module.

## Install CO<sub>2</sub> Sensor Module

1. Remove security screw on bottom of Room Controller (if necessary) and remove top plate from back plate (Figure 1).

**NOTE:** some Room Controller models do not have security screw.

2. Align connector pins of CO<sub>2</sub> sensor module with holes on PC board (Figure 2).

**NOTE:** ensure alignment of pins is precise so as to not damage CO<sub>2</sub> sensor module.

3. Place your fingers on pressure points of CO<sub>2</sub> sensor module and gently press into printed circuit board until it fits snugly and is flush with printed circuit board (Figure 3 and Figure 4).

**NOTE:** never press on CO<sub>2</sub> sensor module directly. Always press on pressure points shown in Figure 3.

4. Gently align top plate with back plate and snap in place from bottom (Figure 5) and install security screw (if necessary).

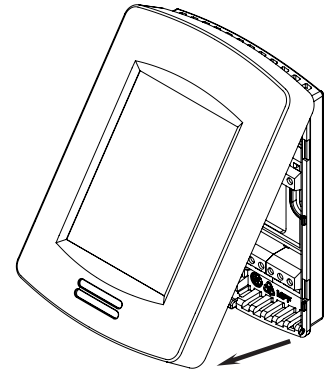


Figure-1

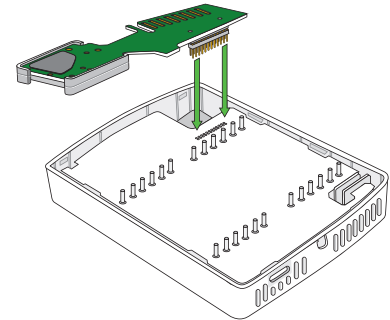


Figure-2

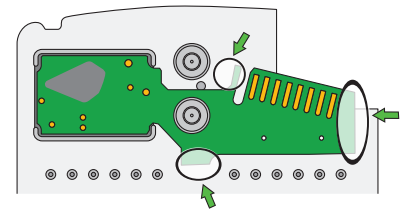


Figure-3

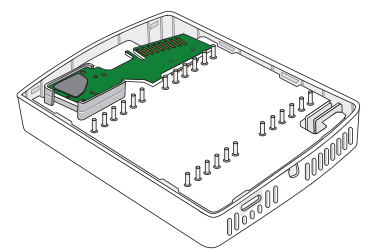


Figure-4

## Remove CO<sub>2</sub> Sensor Module

1. Remove security screw on bottom of Room Controller (if necessary) and remove top plate from back plate (Figure 1).

2. Place your fingers on pressure points and gently lift CO<sub>2</sub> sensor module out of printed circuit board (Figure 3 and Figure 2).

**NOTE:** Never press or apply any pressure to CO<sub>2</sub> sensor module. Always lift CO<sub>2</sub> sensor module out of printed circuit board from pin side only. Always place fingers on pressure points as shown in Figure 3. Applying any pressure directly on CO<sub>2</sub> sensor module can cause permanent damage.

3. Gently align top plate with back plate and snap in place from bottom and install security screw if necessary (Figure 5).

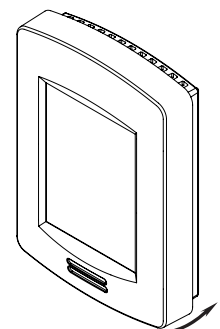


Figure-5

## Avant de commencer

Veuillez lire cette section en entier avant de fixer le module de capteur de CO<sub>2</sub> au régulateur d'ambiance. Ne pas suivre les instructions énoncées dans la présente section pourrait causer des dommages au module de capteur de CO<sub>2</sub> et au régulateur d'ambiance.

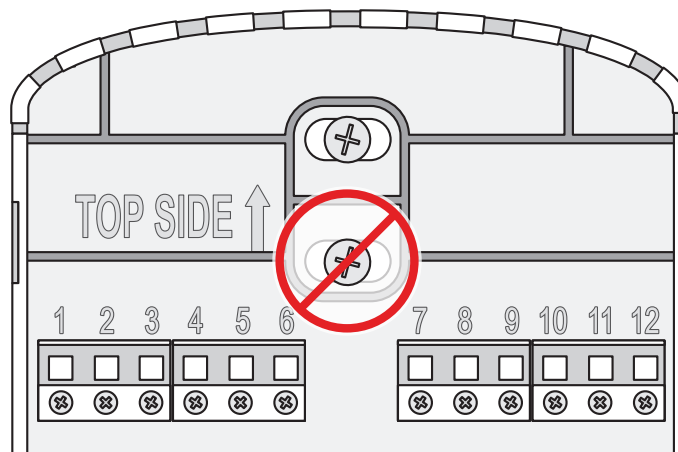
## Protection DES

Le module de capteur de CO<sub>2</sub> est un appareil électronique sensible aux décharges électrostatiques. Toujours s'assurer que la connexion est mise à terre correctement avant d'interagir avec le régulateur d'ambiance et le module de capteur de CO<sub>2</sub>. Faire preuve de la plus haute prudence lors des interactions avec le module de capteur de CO<sub>2</sub> et éviter tout contact avec le boîtier gris sur le module de capteur de CO<sub>2</sub>. Ne jamais exercer de pression (courber la carte de circuit imprimé) sur le module.

## Vis de la base de raccordement

Le module de capteur de CO<sub>2</sub> pourrait entrer en contact avec l'une des vis SUPÉRIEURES de la base de raccordement du régulateur d'ambiance. Mettre en oeuvre l'une des mesures de prévention suivantes:

- retirer la vis et l'insérer dans le trou supérieur situé au haut de la base de raccordement.
- si le trou inférieur est utilisé, remplacer la vis par une vis en nylon à tête plate et s'assurer que la vis est située sous les bords en plastique de la base de raccordement.



## Fonctionnement

Le module de capteur de CO<sub>2</sub> s'active environ 30 secondes après que le courant atteint le régulateur d'ambiance. En vue d'assurer une installation adéquate du module de capteur de CO<sub>2</sub> naviguer parmi l'écran du module de capteur de CO<sub>2</sub> du régulateur d'ambiance et valider que le bon numéro de série et la bonne version du micrologiciel sont affichés.

Le module de capteur de CO<sub>2</sub> est muni d'une fonction de calibrage automatique et peut nécessiter jusqu'à trois semaines de fonctionnement avant que le module atteigne sa précision maximale. La précision devrait être suffisante après une semaine de fonctionnement. Le module de capteur de CO<sub>2</sub> s'auto-calibrera continuellement au fil du temps et aucune autre maintenance n'est nécessaire. Il est nécessaire que l'espace, la zone ou la pièce ne soit pas occupé pendant plusieurs heures chaque semaine pour maintenir la précision maximale du module de capteur de CO<sub>2</sub>.

## Installation du module de capteur de CO<sub>2</sub>

1. Retirer la vis de sécurité au bas du régleur d'ambiance (s'il y a lieu) et retirer la plaque supérieure de la base de raccordement (Figure 1).

**REMARQUE:** Certains modèles de régulateur d'ambiance n'ont pas de vis de sécurité.

2. Aligner les broches de connecteur du module de capteur de CO<sub>2</sub> avec les trous de la carte de circuits imprimés (Figure 2).

**REMARQUE:** Il est important d'être précis pour l'alignement des broches afin de ne pas endommager le module de capteur de CO<sub>2</sub>.

3. Placer les doigts sur les points de pression du module de capteur de CO<sub>2</sub> et appuyer légèrement contre la carte de circuits imprimés, jusqu'à ce qu'il tienne fermement en place et soit au même niveau que la carte de circuits imprimés (Figure 3 et Figure 4).

**REMARQUE:** Ne jamais appuyer directement sur le module de capteur de CO<sub>2</sub>. Appuyer toujours sur les points de pression montrés à la Figure 3.

4. Aligner doucement la plaque supérieure de la base de raccordement et la bloquer à partir du bas (Figure 5), puis installer la vis de sécurité (s'il y a lieu).

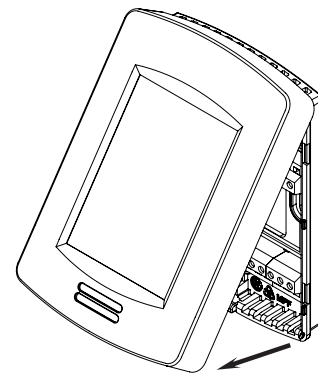


Figure-1

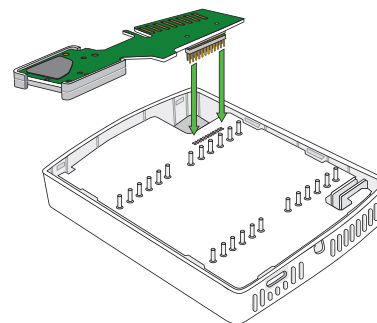


Figure-2

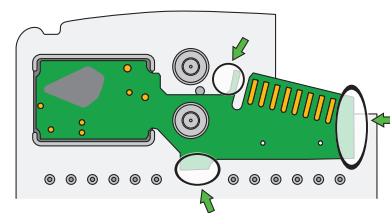


Figure-3

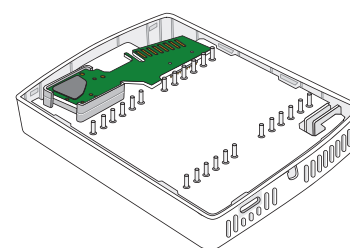


Figure-4

## Retrait du module de capteur de CO<sub>2</sub>

1. Retirer la vis de sécurité au bas du régleur d'ambiance (s'il y a lieu) et retirer la plaque supérieure de la base de raccordement (Figure 1).

2. Placer les doigts sur les points de pression et tirer doucement le module de capteur de CO<sub>2</sub> de la carte de circuits imprimés (Figure 3 et Figure 2).

**REMARQUE:** Ne jamais appuyer ou exercer de pression sur le module de capteur de CO<sub>2</sub>. Toujours retirer le module de capteur de CO<sub>2</sub> de la carte de circuits imprimés du côté muni de broches uniquement. Toujours placer les doigts sur les points de pression, tel qu'il est montré sur la Figure 3. Exercer une pression directe sur le module de capteur de CO<sub>2</sub> pourrait causer des dommages permanents.

3. Aligner doucement la plaque de la base de raccordement et la bloquer à partir du bas et insérer la vis de sécurité, s'il y a lieu (Figure 5).

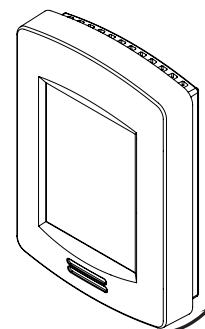


Figure-5